



PUMP

EBAMIX

درباره همزن ebamix

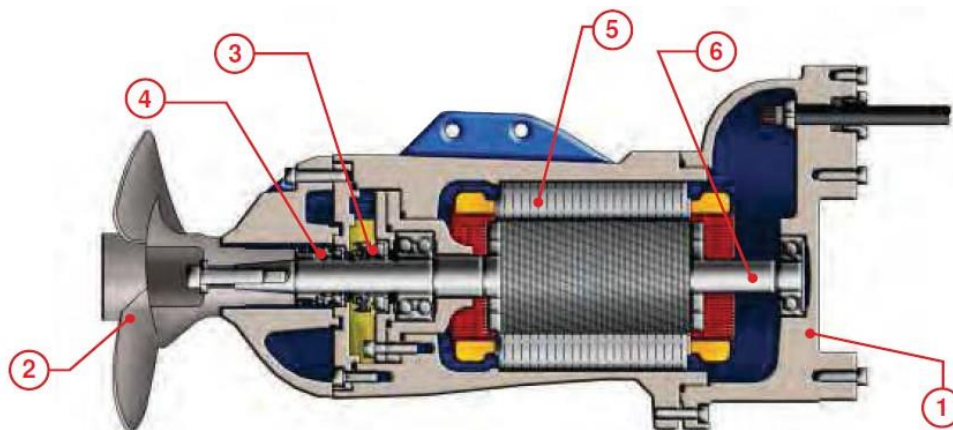
هدف از تولید میکسر ebamix و همچنین کلیه همزن ها، همسان سازی و یکنواخت سازی ماده درون مایع می باشد که بنا به مصرف کاربران برای هر نوع مصرفی از همزن مخصوص آن استفاده می کنند. میکسرهای غوطه ور ebamix، برای از بین بردن رسوبات مورد استفاده قرار می گیرند ، همچنین از همزن ebamix برای همگن سازی و یا یکنواخت سازی لجن سنگین یا مایعات با محتوای جامد بالا استفاده می گردد.

جنس قطعات همزن ebamix

- ❖ بدنه پمپ از آهن و استیل
- ❖ پروانه آن از استیل 316
- ❖ قسمت بالایی سیل: Ceramic/graphit
- ❖ قسمت زیرین سیل: Silicon carbide/silicon carbide
- ❖ موتور از نوع 3 فاز 4 پل
- ❖ محور اصلی میکسر ebamix از استیل 420

مشخصات فنی همزن Ebara ابارا

- ❖ حداکثر حرارت مایع 40 درجه سانتیگراد
- ❖ دارای کلاس عایق H
- ❖ درجه محافظت IP68
- ❖ استفاده به صورت 3 فاز



کاربرد میکسر Ebamix

کاربرد و نوع سیال	W/m
خمیر 4%	40
دوغ آب آهک 40%	30
لجن معدنی 40%	30
مایعات مخلوط با ویسکوزیته	20
فاضلاب باغ وحش	15
جلوگیری از تشکیل قشای سطحی	10
هوادهی ثانویه لجن 5%	10
هوادهی لجن هاضمه 6%	10
هوادهی فاضلاب	10
ایستگاه پمپاژ شهری	10
مواد مخلوط شیمیایی	10
مخازن جمع آوری آب باران	10
نیتروژن دهی	8
نیتروژن گیری	8
اکسیژن دهی	8
جلوگیری از انعقاد تجهیزات رنگی	8
پرورش ماهی	8
مخازن خنک کننده	5
جلوگیری از ایجاد یخ زدگی	5

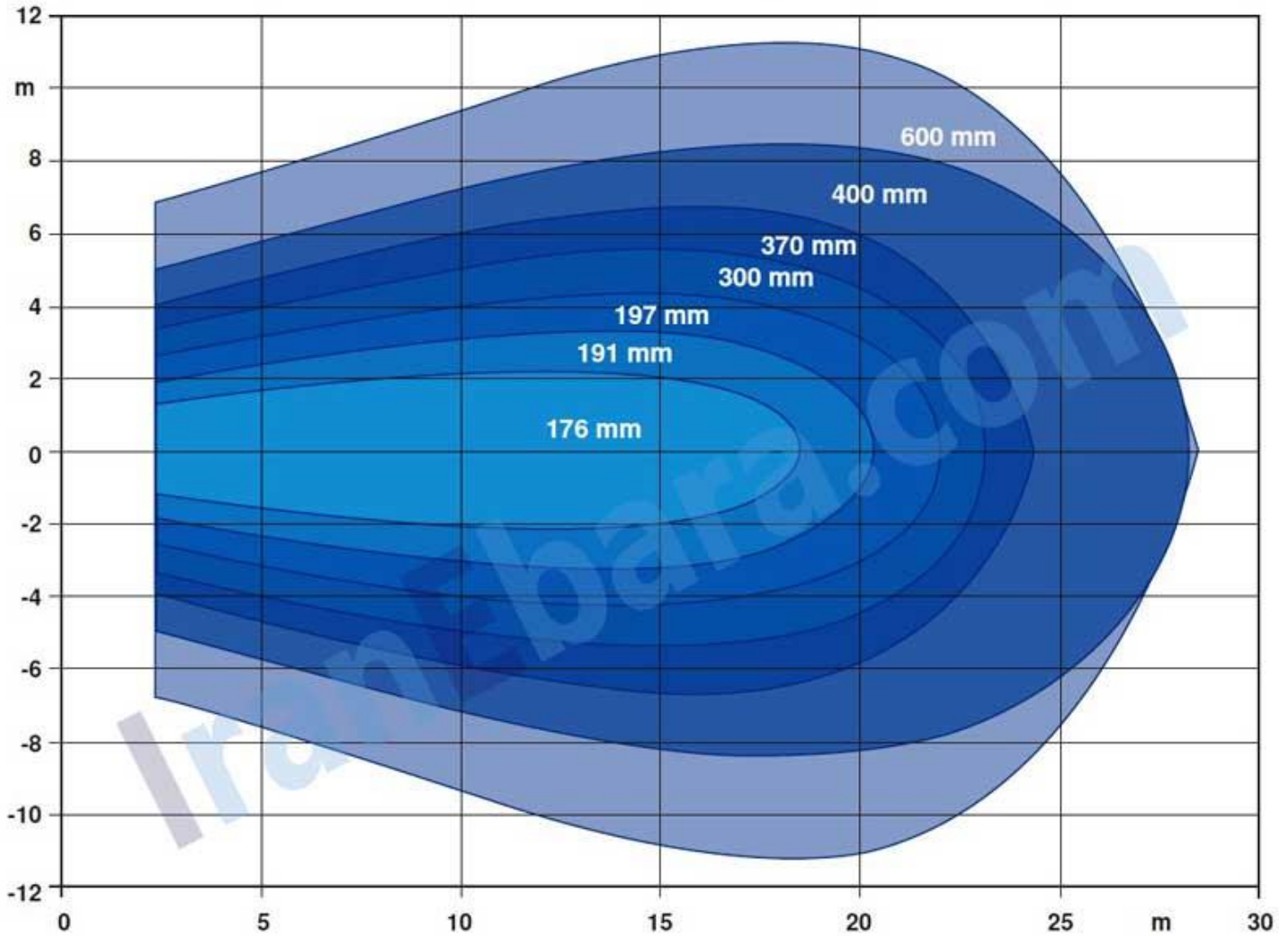


جدول انتخاب میکسر Ebamix

نوع	قدرت (KW)	تعداد پروانه	سرعت (r.p.m)	اندازه پروانه (mm)
2 MIX 176 0.6/G	0.6	2	1380	176
3 MIX 191 1.2 G	1.2	3	1370	191
3 MIX 197 1.7 G	1.7	3	1350	197
2 MIX 300 2 G	2	2	930	300
3 MIX 300 2.5 G	2.5	3	950	300
3 MIX 370 1.6 G	1.6	3	690	370
3 MIX 400 2.2 G	2.2	3	670	400
3 MIX 400 3.3 G	3.3	3	670	400
3 MIX 400 4.3 G	4.3	3	710	400
3 MIX 600 5.1 G	5.1	3	475	600
3 MIX 600 7 G	7	3	470	600
3 MIX 600 9.3 G	9.3	3	470	600
3 MIX 197 1.7 X	1.7	3	1350	197
2 MIX 300 2 X	2	2	930	300
3 MIX 300 2.5 X	2.5	3	950	300
3 MIX 370 1.6 X	1.6	3	690	370
3 MIX 400 2.2 X	2.2	3	670	400
3 MIX 400 3.3 X	3.3	3	670	400
3 MIX 400 4.3 X	4.3	3	710	400
3 MIX 600 5.1 X	5.1	3	475	600
3 MIX 600 7 X	7	3	470	600
3 MIX 600 9.3 X	9.3	3	470	600



منحنی کارکرد میکسر Ebamix

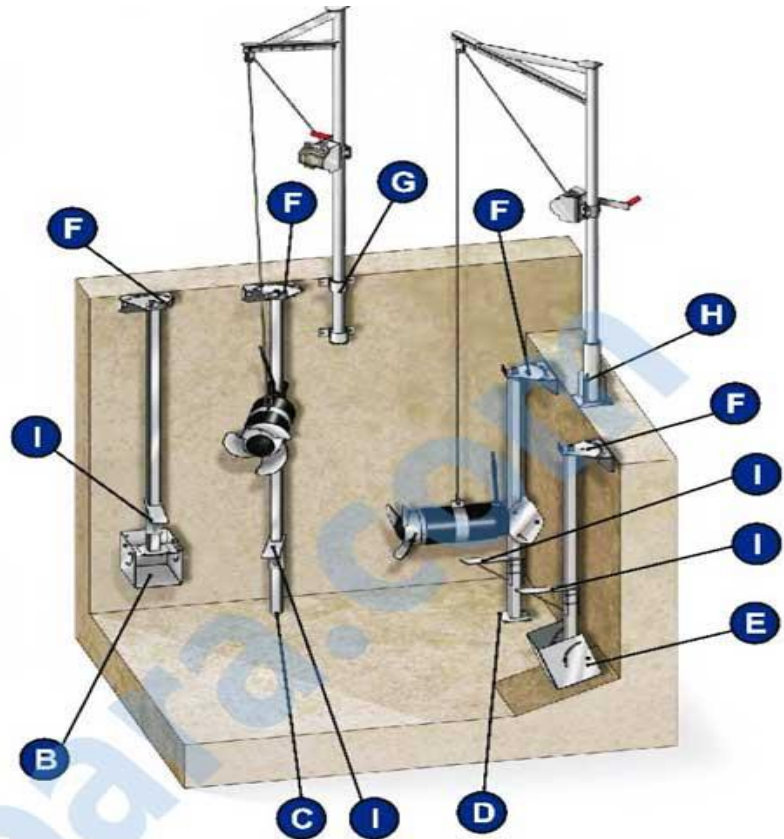


نحوه نصب میکسر Ebamix

Description	Component
G	BSM150-AZ BSM150-304 BSM300-AZ BSM300-304
	Wall mounted installation. The system can be removed from its location.

Description	Component
H	BSP150-AZ BSP150-304 BSP300-AZ BSP300-304
	Tank edge installation. The lifting system can be extracted from its anchored support.

Description	Component
F+C+I	SOPG100-OPA SOPG100-OP304 SOPG60-OPA SOPG60-OP304 SOPG100-OP316 SOPG60-OP316
	For tanks that cannot be emptied, a support pin is inserted into the base of the guide rail.



Description	Component
F+B+I	SOPG100-OMAZ SOPG100-OM304 SOPG100-OM316 SOPG60-OMAZ SOPG60-OM304 SOPG60-OM316
	For tanks having a depth exceeding 6 metres, where it is not possible to secure the base to the tank floor.

Description	Component
F+E+I	SOPG100-OMAZ SOPG100-OM304 SOPG100-OM316 SOPG60-OMAZ SOPG60-OM304 SOPG60-OM316
	Standard fitting used where it is possible to locate the guide rail support in the sloping floor of the tank.

Description	Component
F+D+I	SOPG100-OFAZ SOPG100-OF304 SOPG100-OF316 SOPG60-OFAZ SOPG60-OF304 SOPG60-OF316
	Standard fitting used where it is possible to locate the guide rail support in the flat floor of the tank.



جهت نصب و پاشش میکسر Ebamix

OK **OK** **NO**

OK **NO** **NO**

- Try to take advantage from walls' ebbs
- Keep into consideration inflows and outflows

OK **NO** **OK** **OK**

- Avoid flows crossing or intersection

OK **OK** **OK** **OK**

In absence of shortcircuit flow, you have sufficient speed at the bottom of the tank, so that in the middle

NO **NO**

Avoid Shortcircuit flows !



مشخصات موتور میکسر Ebamix

470-1380	دور موتور
H	کلاس عایق بندی
IP68	درجه محافظت
50	فرکانس
دارد	محافظ حرارتی
دارد	سنسور نشت رطوبت

مشخصات پمپ میکسر Ebamix

فاضلاب و انواع آبهای آلوده		سیال	مشخصات سیال
40		حداکثر دما	
1.2		حداکثر چگالی	
10 متر			حداکثر عمق غوطه وری
ملخی 2 و 3 پره		پروانه	ساختار
مکانیکال سیل دابل		آببندی	
مدل تمام استیل	مدل نیمه استیل		جنس
استیل 316	چدن	بدنه	
استیل 316	استیل 316	پروانه	
استیل L316	استیل B420	شفت	
ceramic/graphite	ceramic/graphite	مکانیکال سیل سمت موتور	
SiC/Citon	SiC/SiC	مکانیکال سیل سمت پروانه	

